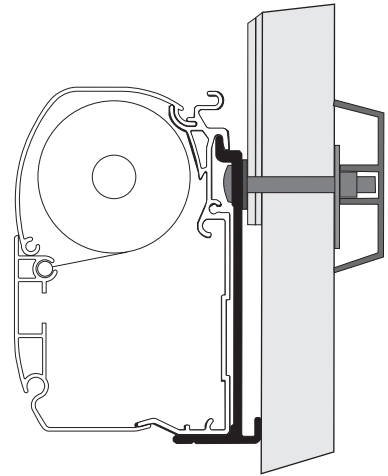
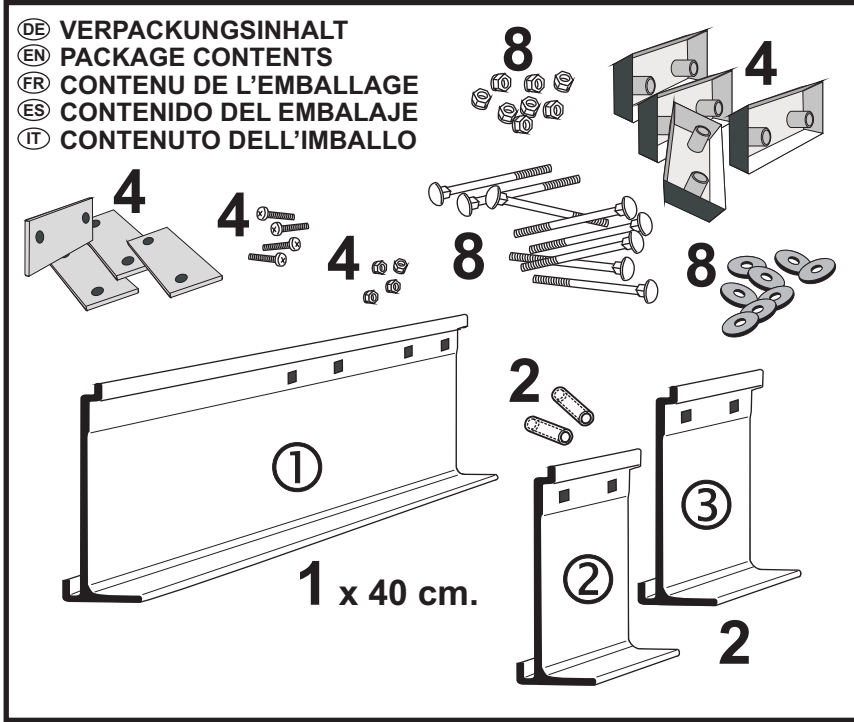


# KIT CHALLENGER CHAUSSON

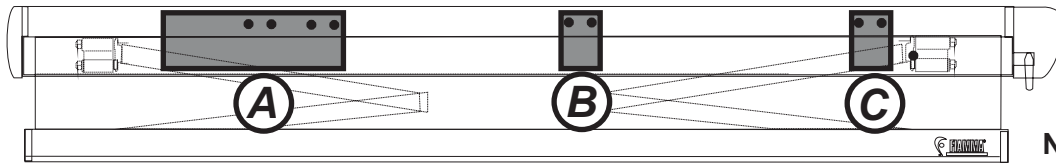
## 98655-258

FIAMMASTOR



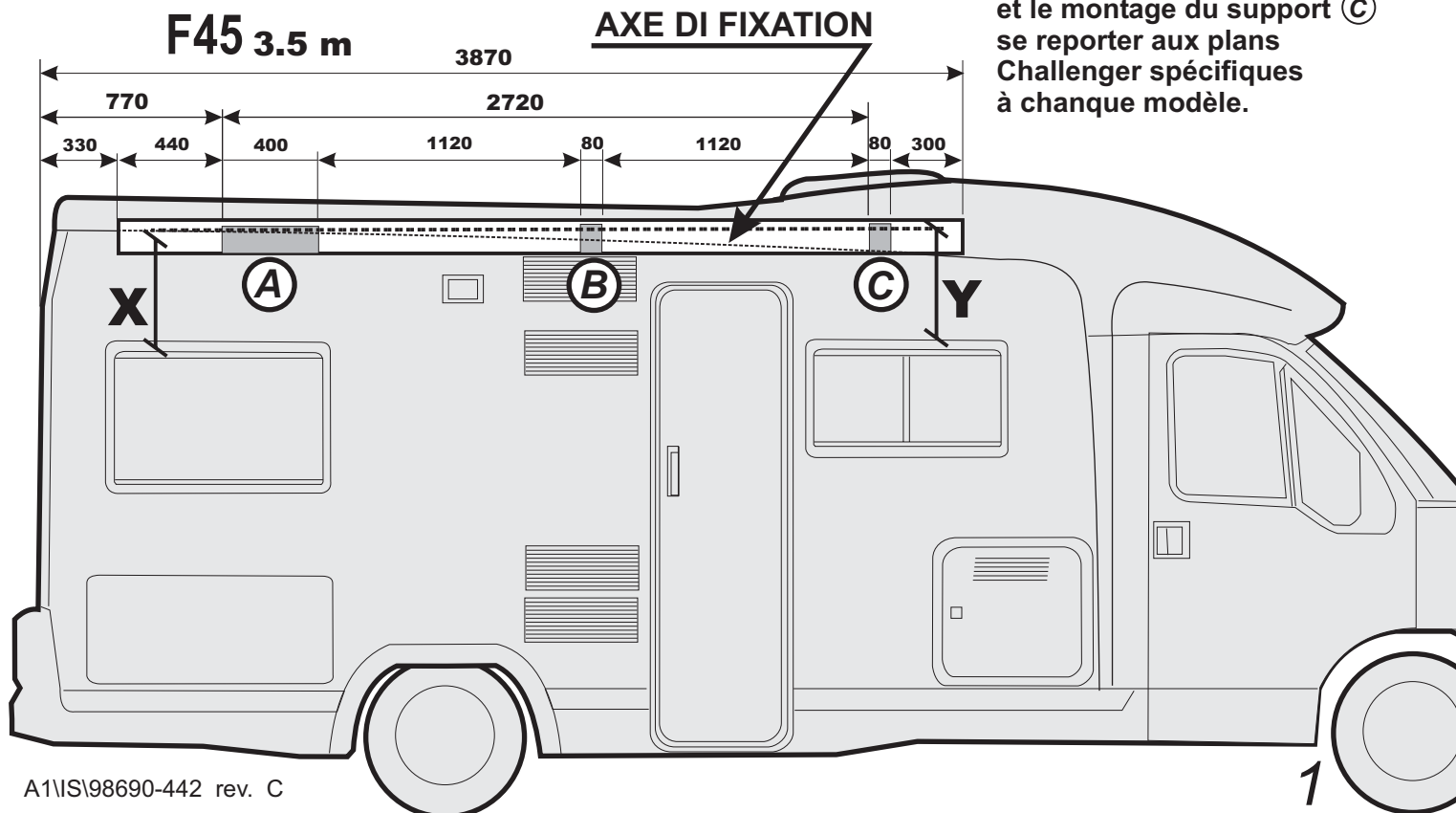
# 1

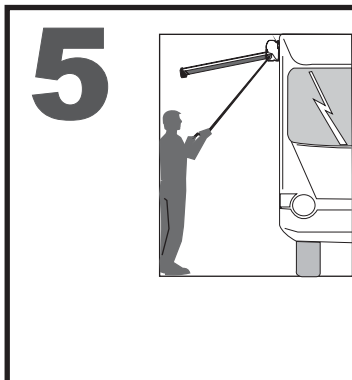
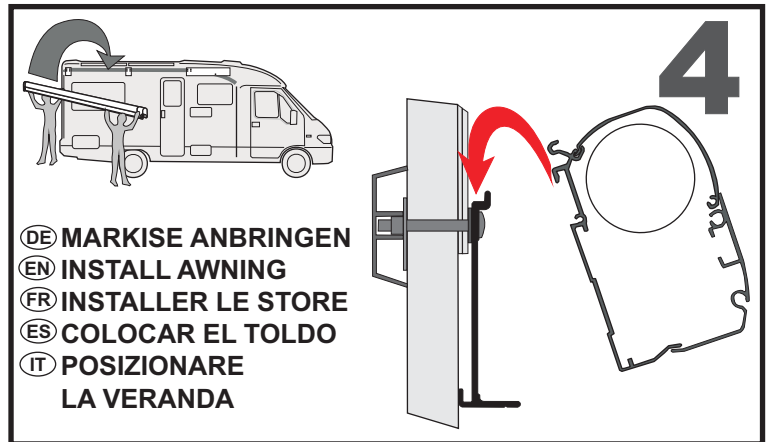
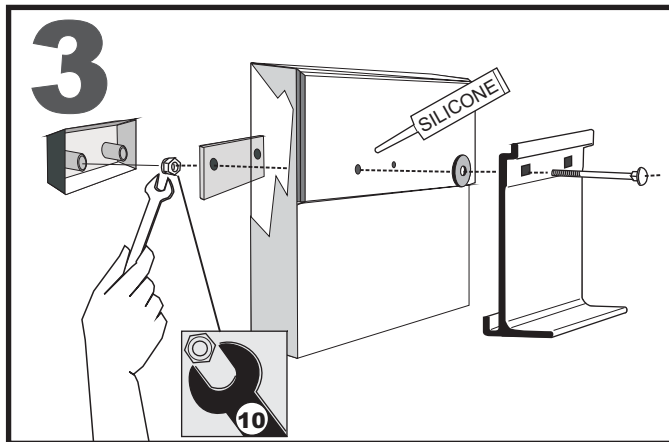
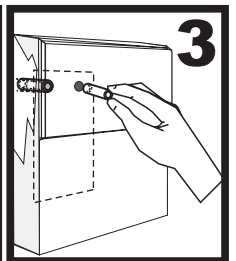
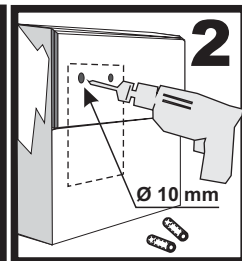
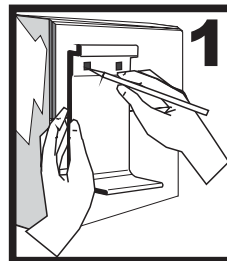
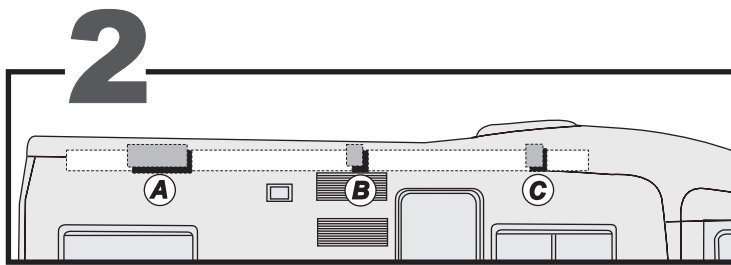
(DE) HALTERUNGSANBRINGUNG  
 (EN) BRACKETS POSITIONING  
 (FR) MISE EN PLACE DES PATTES  
 (ES) COLOCACION DE LOS ESTRIBOS  
 (IT) POSIZIONAMENTO DELLE STAFFE



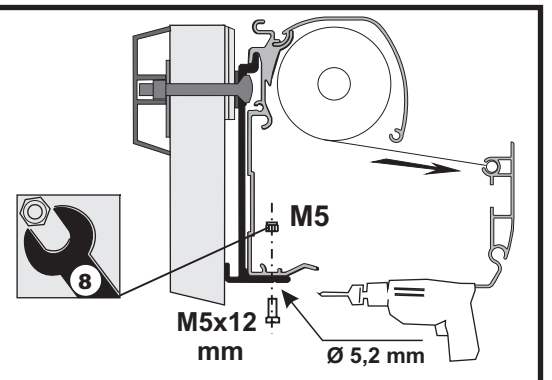
pose (A) a (B)

NB : pour les côtés X et Y ,  
 et le montage du support (C)  
 se reporter aux plans  
 Challenger spécifiques  
 à chaque modèle.





- (DE) MARKISE AUSFAHREN  
 (EN) UNROLL AWNING  
 (FR) OUVRIR LE STORE  
 (ES) ABRIR EL TOLDO  
 (IT) APRIRE LA VERANDA



- (DE) **ACHTUNG** Regelmäßig die Befestigung der Halterungen kontrollieren. Achten Sie vor allem nach dem ersten Sicherstellen darauf, dass sich die Haltebügel nicht verschoben haben.
- (EN) **ATTENTION** Periodically check the brackets to make sure it is firmly attached (especially after the first kilometers) make sure the belts are not loose and that holding brackets have not shifted.
- (FR) **ATTENTION** Contrôler périodiquement l'état de fixation des pattes (surtout après les premiers kilomètres) en s'assurant que les supports de fixation n'aient pas bougé.
- (ES) **CUIDADO** Controlar periódicamente el estado de fijación de los estribos (sobretudo después de los primeros Kms) asegurándose que no se desplacen.
- (IT) **ATTENZIONE** Controllare periodicamente lo stato di fissaggio delle staffe (soprattutto dopo i primi chilometri) assicurandosi che le stesse non si siano mosse e che i serraggi siano corretti.

- (DE) Bitte halten Sie sich beim Gebrauch der Markise an die Gebrauchsanweisung.
- (EN) When using the awning please follow the instructions of the product.
- (FR) Pour l'utilisation du store, se référer aux instructions du store même.
- (ES) Para el uso del toldo, atenerse a las instrucciones que se encuentran en el producto.
- (IT) Per l'utilizzo del tendalino, attenersi alle istruzioni presenti nel prodotto.

