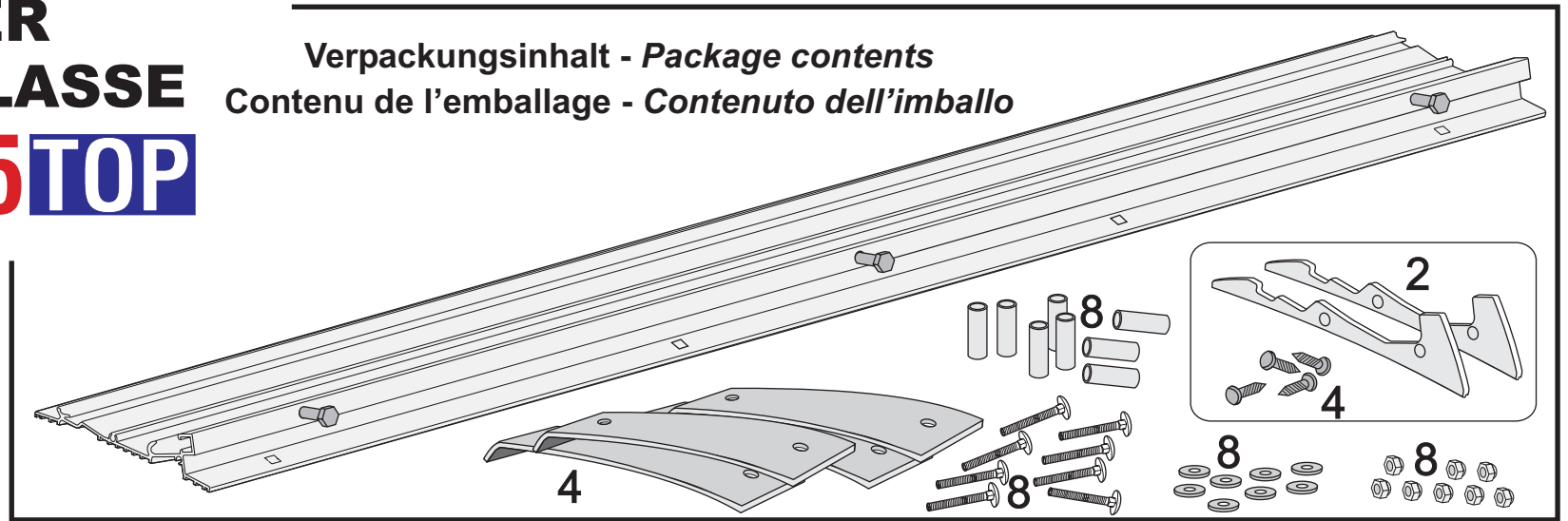


# ADAPTER HYMER S KLASSE

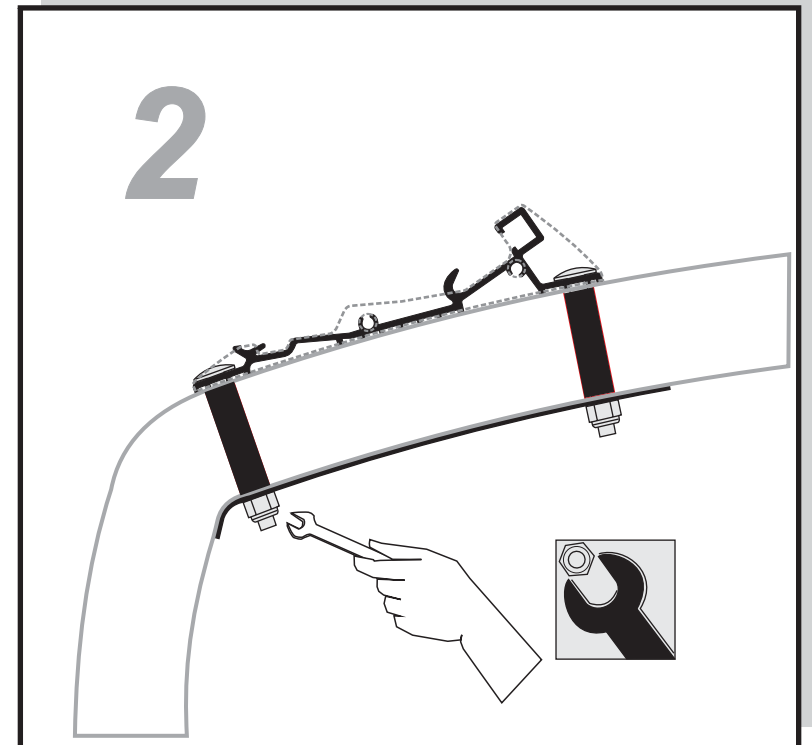
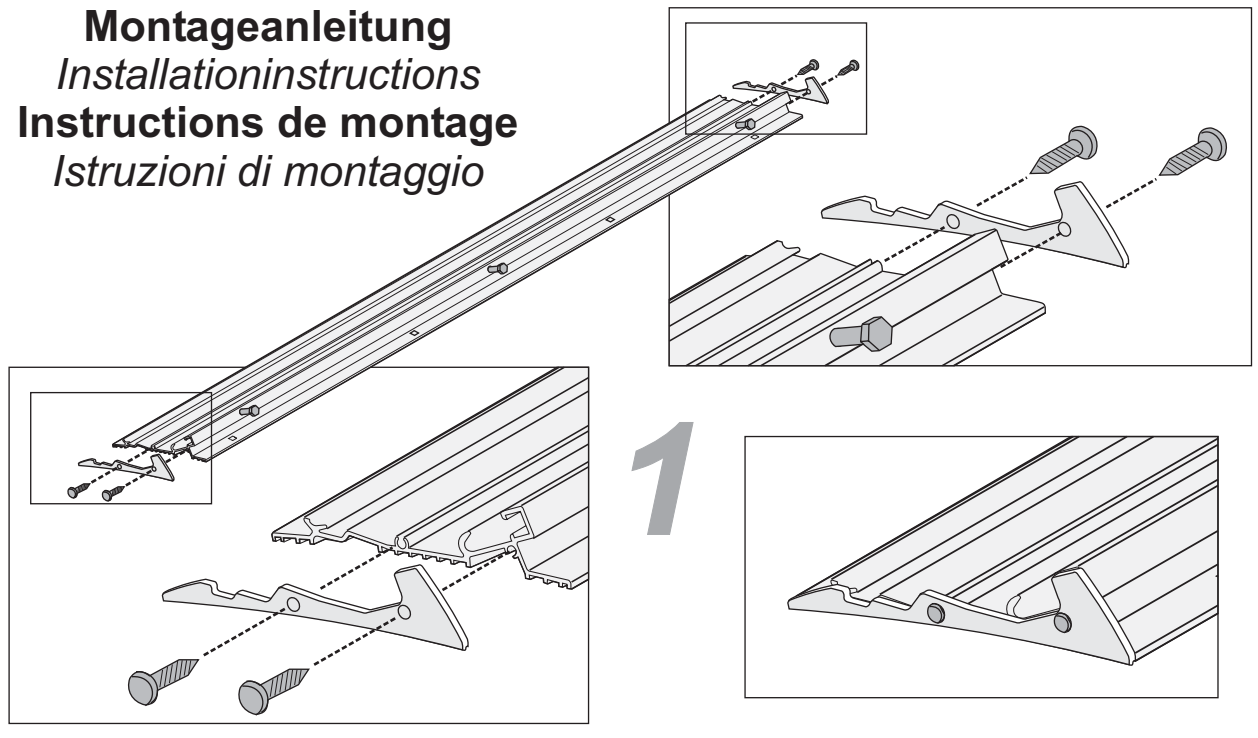
**FIAMMA® F65 TOP**

Verpackungsinhalt - *Package contents*  
 Contenu de l'emballage - *Contenuto dell'imballo*

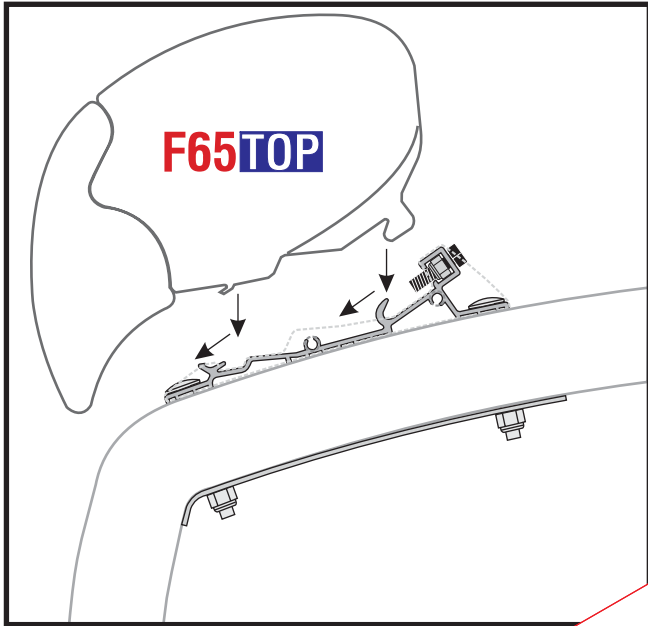
m 4,00 98655-360  
 m 4,50 98655-361  
 m 4,90 98655-362



**Montageanleitung**  
*Installation instructions*  
**Instructions de montage**  
*Istruzioni di montaggio*



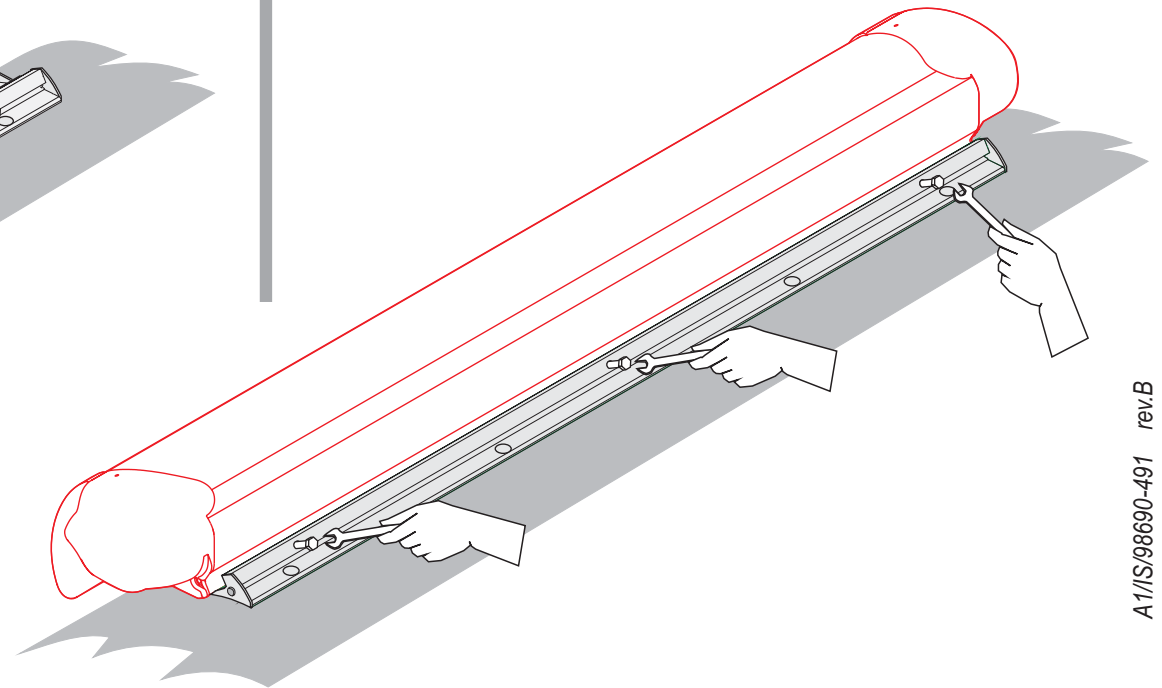
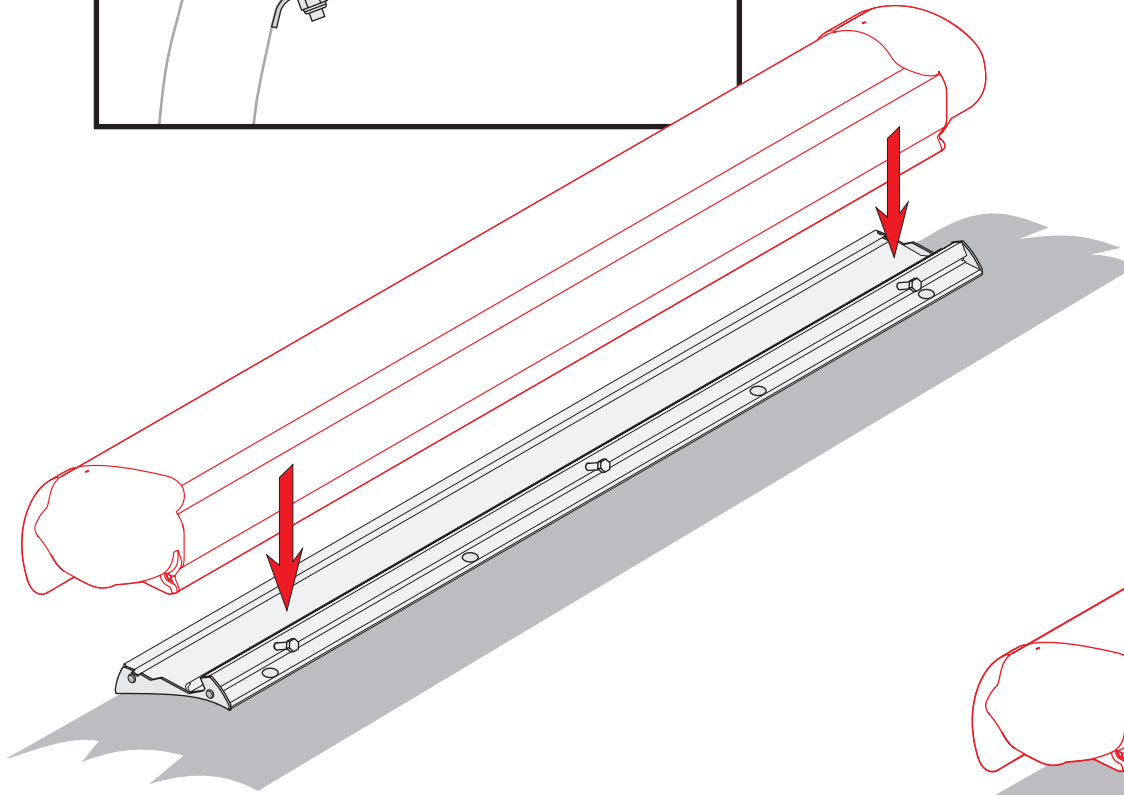
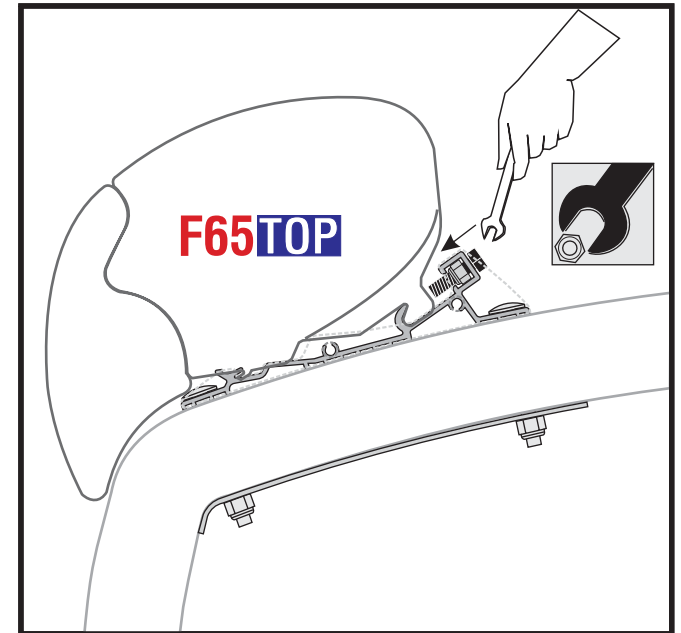
3



(D) Vor der montage, Gebrauchsanweisungen zu lesen.  
 (GB) Before to install the awning read instructions for use.  
 (F) Avant l'installation de la store, lire les instructions pour l'emploi.  
 (I) Prima di fissare la veranda leggere l'istruzione di uso.



4



A1/IS/98690-491 rev.B